



ЭЛЬФМЕК

Будь точнее

www.elfmec.ru

**AUTOPOL
GP-1C/CT**

**Однорисковые полностью
автоматические шлифовально-
полировальные станки**



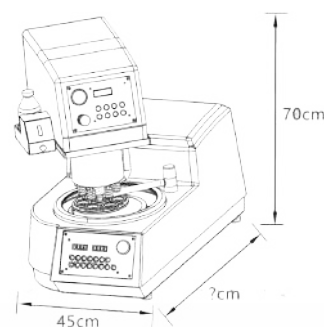
Однорисковый полностью автоматический шлифовально-полировальный станок AutoPOL GP-1C

Однорисковые полностью автоматические шлифовально-полировальные станки AutoPOL GP-1C/ GP-1CT, объединяют в себе функции предварительной шлифовки, шлифовки и полировки металлографического шлифа и прочие функции, характеризуются высокой мощностью, низким шумом, прочностью и долговечностью, оснащены полностью автоматической шлифовально-полировальной головкой, что значительно снижает интенсивность труда, они просты в работе, представляют собой идеальные шлифовально-полировальные станки для предприятий и научно-исследовательских институтов.

Однорисковый полностью автоматический шлифовально-полировальный станок AutoPOL GP-1CT



Схема размеров изделия



Особенности изделия

- Машина широкого назначения, позволяет осуществлять весь процесс грубой шлифовки, тонкой шлифовки, грубой полировки и тонкой полировки металлографического шлифа, что значительно снижает расходы на оборудование. Она представляет собой идеальное оборудование для изготовления образцов для предприятий и научно-исследовательских институтов
- Бесступенчатое регулирование скорости, специальная система управления с частотным регулированием скорости шлифовально-полировального станка, пользователь может настроить самостоятельно три часто используемые скорости, можно настроить время для автоматической остановки механизма.
- Высокоэффективный электродвигатель с низким шумом и система управления, оборудование работает надёжно и тихо
- Рабочий диск для тонкой шлифовки и обработки поверхности обеспечивает выравнивание поверхности шлифа
- Центральная нагрузка, простота работы, высокая эффективность изготовления образца
- Литое алюминиевое основание, оборудование работает стабильной и надёжно
- Монолитный корпус из формованного высокопрочного композитного материала, прочный и долговечный, не подвержен ржавчине

ООО «Эльфмек»

+7 (495) 142-20-93 +7 (423) 200-90-93

info@elfmec.ru

www.elfmec.ru

Технические параметры

Наименование изделия	AutoPOL GP-1C	AutoPOL GP-1CT
Диаметр рабочего диска (мм)	○ 203 ● 254	
Скорость вращения рабочего диска (об./мин)	100-1000 (об./мин), прочее – на заказ	
Количество рабочих дисков	1	1
Мощность электродвигателя (шлифовально-полировального станка)	550 Вт	
Способ работы	Полностью автоматический	
Скорость вращения шлифовально-полировальной головки (об./мин)	50-200	
Диаметр образца (мм)	Ф30×6 шт., прочее – на заказ	
Способ создания давления	Воздействие центральной силы	
Мощность электродвигателя (шлифовально-полировальной головки)	90 Вт	
Источник питания	220 В	
Бак для воды / охлаждающей воды	Необходим	
Пневматический источник	Необходим	
Наждачная бумага	●	●
Кольцо из наждачной бумаги с отверстием	●	●
Влагонепроницаемое кольцо, пылезащитная крышка	●	●
Полировочная ткань	●	●
Алмазный шлифовальный диск	○	○
Магнитный диск с клеем на обратной стороне	○	○
Магнитный анти-адгезивный диск	○	○
Алмазный спрей / суспензия / шлифовальная паста	○	○
Полирующий порошок / суспензия оксида алюминия	○	○
Суспензия диоксида кремния	○	○

● Стандартная комплектация ○ Опционально

Подробности об изделии



Рабочий диск тонкой шлифовки



Автоматический дозатор (справочное изображение, реальное изделие немного отличается)



Легко заменяемая пластиковая подкладка



Магнитная шлифовально-полировальная система (опционально)



Шлифовально-полировальные расходные материалы



Водяной бак циркуляции и фильтрации шлифовально-полировального станка (опционально)

ООО «Эльфмек»

+7 (495) 142-20-93 +7 (423) 200-90-93

info@elfmec.ru

www.elfmec.ru