

UNIPOL GP

**Одно- и двухдисковые
шлифовально-полировальные
станки ручного действия**



UniPOL GP-1

Однодисковый шлифоваль-
но-полировальный станок



UniPOL GP-2

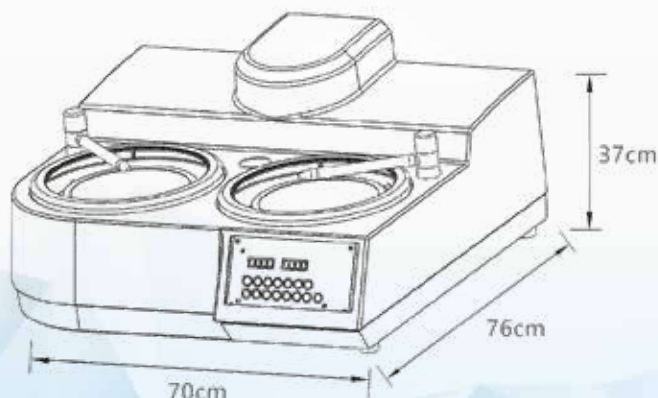
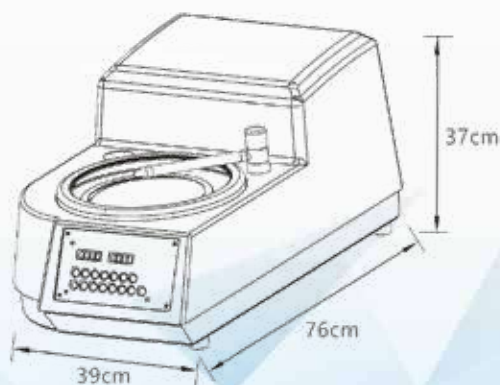
Двухдисковый шлифоваль-
но-полировальный станок

Одно- и двухдисковые шлифовально-полировальные станки ручного действия UniPOL GP-1/GP-2 объединяют в себе функции предварительной шлифовки, шлифовки и полировки металлографического шлифа, характеризуются высокой мощностью, низким шумом, прочностью и долговечностью, простотой работы. Они представляют собой идеальные шлифовально-полировальные станки для предприятий и научно-исследовательских институтов.

Особенности изделия

- Машина широкого назначения, грубая шлифовка, тонкая шлифовка, грубая полировка и тонкая полировка металлографического шлифа, идеальное оборудование для изготовления образцов для предприятий и научно-исследовательских институтов
- Бесступенчатое регулирование скорости, специальная система управления с частотным регулированием скорости шлифовально-полировального станка, пользователь может настроить самостоятельно три часто используемые скорости, можно настроить время для автоматической остановки механизма.
- Высокоэффективный электродвигатель с низким шумом и система управления, оборудование работает надёжно и тихо
- Рабочий диск тонкого шлифования и обработки поверхности обеспечивает выравнивание поверхности шлифа
- Монолитный корпус из формованного высокопрочного композитного материала, прочный и долговечный, не подвержен ржавчине
- Литые детали из высокопрочного алюминиевого сплава значительно повышают устойчивость и износостойкость оборудования

Схема размеров изделия



Технические параметры

Наименование изделия	UniPOL GP-1	UniPOL GP-2
Диаметр рабочего диска (мм)	● 203 ○ 254	
Скорость вращения рабочего диска (об./мин)	100-1000	
Мощность электродвигателя	500	
Источник питания	Однофазный 220 В	
Наждачная бумага	●	●
Кольцо из наждачной бумаги с отверстием	●	●
Влагонепроницаемое кольцо	●	●
Пылезащитная крышка	●	●
Полировочная ткань	●	●
Алмазный шлифовальный диск	○	○
Магнитный диск с клеем на обратной стороне	○	○
Магнитный анти-адгезивный диск	○	○
Алмазный спрей	○	○
Алмазная суспензия	○	○
Алмазная шлифовальная паста	○	○
Полирующий порошок оксида алюминия	○	○
Суспензия оксида алюминия	○	○
Суспензия диоксида кремния	○	○

● Стандартная комплектация ○ Опционально

Подробности об изделии



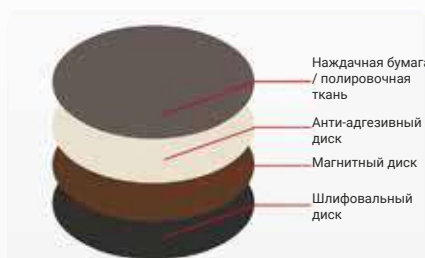
Рабочий диск тонкой шлифовки



Автоматический дозатор (справочное изображение, реальное изделие немного отличается)



Легко заменяемая пластиковая подкладка



Магнитная шлифовально-полировальная система (опционально)



Шлифовально-полировальные расходные материалы



Водяной бак циркуляции и фильтрации шлифовально-полировального станка (опционально)

ООО «Эльфмек»

+7 (495) 142-20-93 +7 (423) 200-90-93

info@elfmec.ru

www.elfmec.ru