



ЭЛЬФМЕК

Будь точнее

www.elfmec.ru

AUTOCUT 250

Полностью автоматический
отрезной станок с ручным
и автоматическим
управлением

AutoCUT 250

это высокопроизводительные настольные полностью автоматические точные отрезные станки, в которых использована концепция модульного проектирования, собраны передовые механические конструкции, технологии контроля и технологии точной резки, они обладают прекрасной наглядностью и отличной манёвренностью, высокой мощностью, высокой эффективностью резки, 8-дюймовым цветным сенсорным экраном и трёхосной ручкой управления, которые помогают пользователю легко осуществлять управление механизмом. Данная машина подходит для резки чёрных металлов, цветных металлов, термически обработанных деталей, кованных деталей, полупроводников, кристаллов, керамики, горных пород и прочих образцов. Оборудование оснащено разными зажимами, позволяет резать обрабатываемые детали неправильной формы, оно представляет собой идеальное для предприятий и научно-исследовательских институтов оборудование для резки



Настольный



Вертикальный
(верстак можно
выбрать)

Особенности изделия

- В стандартной комплектации - серводвигатель высокой мощности с высоким крутящим моментом и система управления с бесступенчатым регулированием скорости, высокая мощность, высокая эффективность
- Интеллектуальная подача, автоматический контроль режущего усилия, в случае возникновения помехи при резке автоматически снижается скорость подачи, после устранения помехи автоматически восстанавливается заданная скорость
- Можно выбрать разные способы резки - вертикальную подачу, горизонтальную подачу, линейную подачу, импульсную подачу, ручную подачу (в некоторой степени отличаются в зависимости от модели)
- 8-дюймовый цветной сенсорный экран с высоким разрешением, наглядность работы, простое использование
- Трёхосная промышленная ручка управления, три уровня контроля скорости: быстрая, медленная, точная настройка, лёгкость в работе
- Электроприборы «Шнейдер Электрик», низковольтный контроль, надёжность и безопасность
- Стандартная комплектация, электронный тормоз, надёжность и безопасность
- Высокопрочное литое основание из алюминиевого сплава, окрашенное распылением в электрическом поле, устойчивый корпус, не подвержен ржавчине
- Верстак с Т-образным пазом из нержавеющей стали 304 и алюминиевого сплава, стойкий к коррозии, простая замена зажима; отдельно можно выбрать разные зажимы, что расширяет режущую способность
- Быстродействующий зажим из нержавеющей стали 304, быстрый и удобный в работе, стойкий к коррозии, длительный срок службы
- Корпус из нержавеющей стали 304, окрашенный распылением в электрическом поле, стойкий к коррозии, длительный срок службы
- Монолитная камера для резки из формованного высокопрочного композитного материала, не подвержена ржавчине
- Портативный пластиковый бак циркулирующей воды большого объёма, удобен при очистке
- Высокоэффективная система циркуляционного охлаждения, снижает риск опаливания образца
- Независимая система очистки под высоким давлением, удобная для очистки камеры для резки
- Автоматическая / ручная функция резки ломтиками, удобная для нарезки образца на ломтики разной толщины (опционально)
- Функция лазерного вспомогательного позиционирования (опционально)

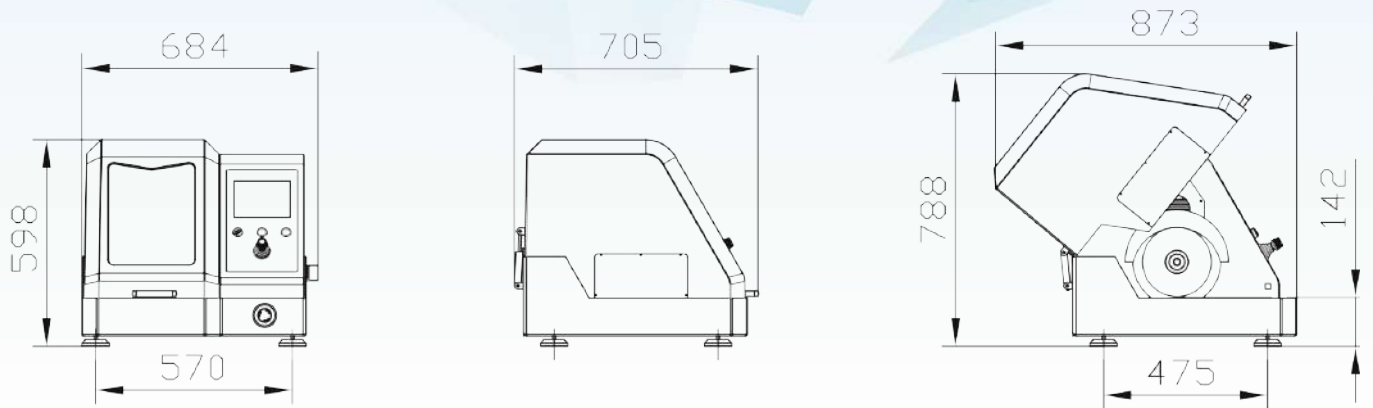
ООО «Эльфмек»

+7 (495) 142-20-93 +7 (423) 200-90-93

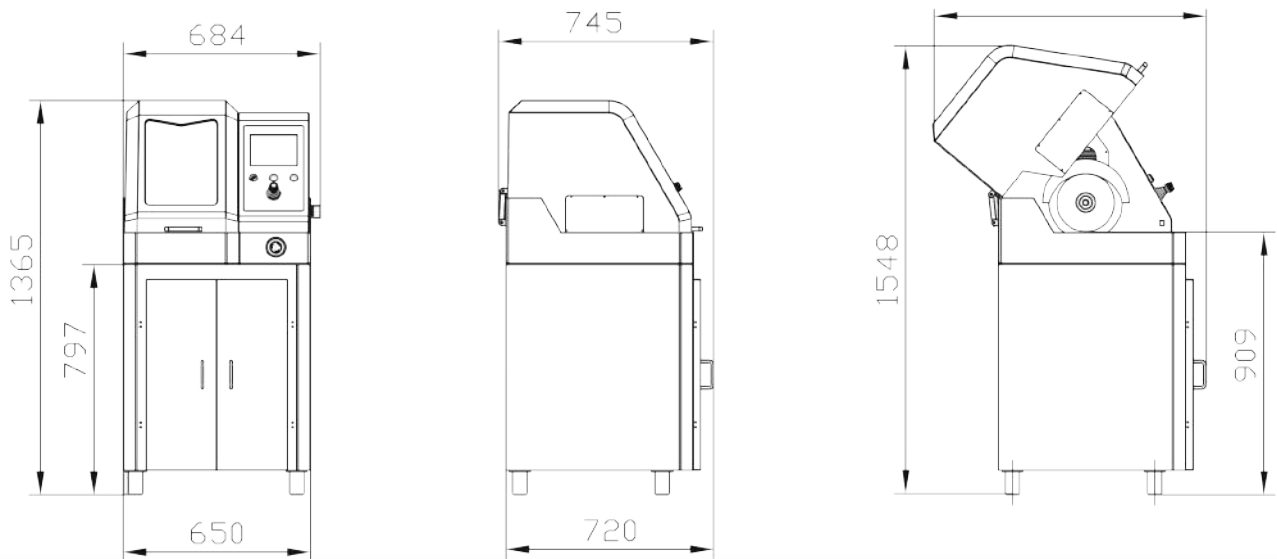
info@elfmec.ru

www.elfmec.ru

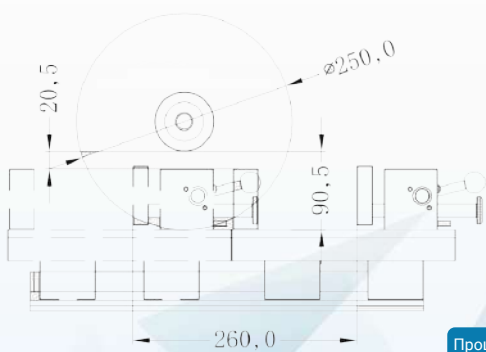
Схематическое изображение внешнего вида и размеров



Схематическое изображение внешнего вида и размеров вертикальной модели



Режущая способность



Процесс подачи и резки
отрезным диском



Технические параметры

Наименование изделия	AutoCUT 250XYZ	AutoCUT 200YZ	AutoCUT 200Y
Задача в направлении Y	П	Ручная / автоматическая	
Подача в направлении Z	Автоматическая	Автоматическая	-
Подача в направлении X	Автоматическая	○ Ручная	○ Ручная ○ Автоматическая
Способ резки	Вертикальный, линейный, импульсный	Вертикальный, линейный, импульсный	Линейный, импульсный
Отрезной диск (мм)		250*32*1,5	
Скорость вращения главного вала (об./мин)		500-3000	
Размеры верстака (ширина × диаметр, мм)		279*260	
Ход в направлении X		60 мм	
Способ охлаждения		Внешний бак циркулирующей воды	
Мощность		2,2 кВт	
Источник питания		Однофазный 220 В / трёхфазный 380 В	
Алмазный отрезной диск	○	○	○
Карборундовый отрезной диск	○	○	○
Корундовый отрезной диск	●	●	●
Быстродействующий зажим из нержавеющей стали 304	●	●	●
Вертикальный зажим	○	○	○
Лазерное позиционирование	○	○	○
Пластиковый бак охлаждающей воды	●	●	●
Водяной бак с фильтрацией сильным магнитом	○	○	○
Смазочно-охлаждающая жидкость	●	●	●
Выхлопная система	○	○	○
Вертикальный рабочий стол	○	○	○

● Стандартная комплектация ○ Опционально

Подробности об изделии вертикальной модели



Быстродействующий зажим из нержавеющей стали 304



Вертикальный зажим (опционально)



Вертикальный зажим с шарнирной цепью (опционально)



Трёхосная промышленная ручка управления (опционально)



Пластиковый бак охлаждающей воды



Высокопрочный корпус из композитного материала

ООО «Эльфмек»

+7 (495) 142-20-93 +7 (423) 200-90-93

info@elfmec.ru

www.elfmec.ru