



# ЭЛЬФМЕК

Будь точнее

## www.elfmec.ru

# UNICUT 150B

## Прецизионный отрезной станок



### UniCUT 150B

Обладает прекрасной наглядностью и режущей способностью, имеет просторное рабочее пространство, электродвигатель постоянного тока с высоким крутящим моментом и систему управления с бесступенчатым регулированием скорости, характеризуется высокой мощностью, высокой эффективностью, простотой работы. Подходит для резки металлических материалов, крепежей, печатных плат, полупроводников, кристаллов, керамик, горных пород и прочих образцов. Оборудование оснащено разными зажимами, позволяет резать обрабатываемые детали неправильной формы, оно представляет собой идеальное оборудование точной резки для предприятий и научно-исследовательских институтов.

### Технические параметры

Наименование изделия	UniCUT 150B
Способ резки	Ручная подача в направлении Y
Отрезной диск (мм)	150*12,7*0,6
Скорость вращения главного вала (об./мин)	100-800
Мощность	120 Вт
Источник питания	Однофазный 220 В
Алмазный отрезной диск	●
Корундовый отрезной диск	○
Карборундовый отрезной диск	○
Быстродействующий зажим из высококачественного алюминиевого сплава	●
Вертикальный зажим	○
Подаваемый в направлении X зажим	○
Винтовой разделённый надвое зажим	○
Смазочно-охлаждающая жидкость	●
Нетто	22 кг
Брутто	32 кг
Размер упаковки	530*470*370

● Стандартная комплектация ○ Опционально



Отрезной диск



Охлаждающая жидкость (смазочно-охлаждающая жидкость)

ООО «Эльфмек»

+7 (495) 142-20-93 +7 (423) 200-90-93

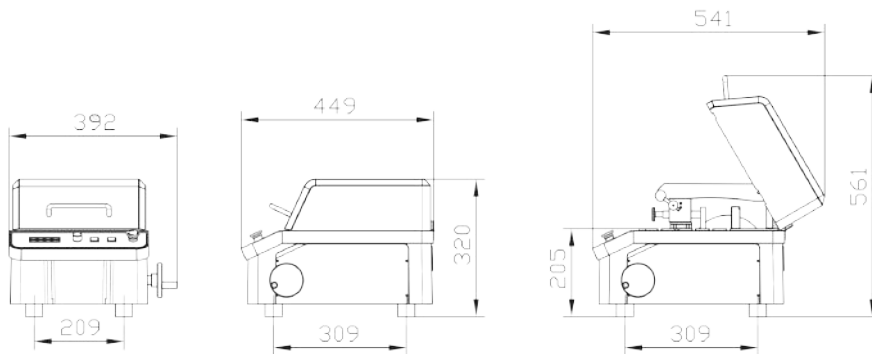
info@elfmec.ru

www.elfmec.ru

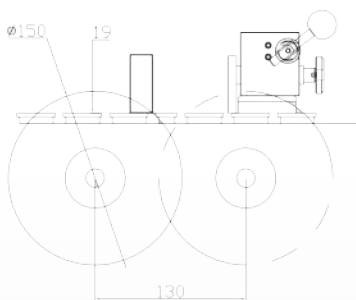
## Особенности изделия

- В стандартной комплектации электродвигатель постоянного тока с высоким крутящим моментом и система управления с бесступенчатым регулированием скорости, высокая мощность, высокая эффективность
- Управление скоростью в замкнутом контуре, точное регулирование скорости, скорость вращения можно заказать
- Отображение скорости вращения на цифровом дисплее, наглядность работы, простое использование
- Электроприборы «Шнейдер Электрик», низковольтный контроль, надёжность и безопасность
- Магнитный аварийный выключатель, после включения защитного кожуха электродвигатель автоматически прекращает работу, что улучшило характеристики безопасности
- Верстак с Т-образным пазом из прошедшего анодное оксидирование алюминиевого сплава, стойкий к коррозии, простая замена зажима
- Быстродействующий зажим из высококачественного алюминиевого сплава, быстрый и удобный в работе, стойкий к коррозии, длительный срок службы
- Монолитный корпус из формованного высокопрочного композитного материала, не подвержен ржавчине
- Панорамное окно для наблюдения, процесс резки образца полностью нагляден
- Встроенный бак воды циркуляционного охлаждения

## Схематическое изображение внешнего вида и размеров

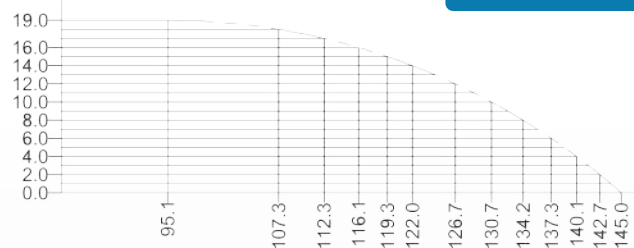


## Режущая способность



Процесс подачи и резки отрезным диском

Режущая способность



## Подробности об изделии



Быстродействующий зажим из алюминиевого сплава / вертикальный зажим



Быстродействующий зажим, резка печатной платы



Магнитный аварийный выключатель. При нажатии на зелёную кнопку аварийный выключатель перестаёт действовать, можно в ручном режиме резать большие обрабатываемые