



ЭЛЬФМЕК

Будь точнее

www.elfmec.ru

UNICUT 200B

**Прецизионный
отрезной станок**



UniCUT 200B

Прецизионный отрезной станок UniCUT 200B обладает прекрасной наглядностью и режущей способностью, имеет просторное рабочее пространство, серводвигатель высокой мощности с высоким крутящим моментом и систему управления с бесступенчатым регулированием скорости, характеризуется высокой мощностью, высокой эффективностью, простотой работы. Подходит для резки металлических материалов, крепежей, печатных плат, полупроводников, кристаллов, керамики, горных пород и прочих образцов. Оборудование оснащено разными зажимами, позволяет резать обрабатываемые детали неправильной формы, оно представляет собой идеальное оборудование точной резки для предприятий и научно-исследовательских институтов.

Технические параметры

Наименование изделия	UniCUT 200B
Подача в направлении Y	Автоматическая / ручная
Способ резки	Линейный, импульсный
Отрезной диск (мм)	200*12,7*0,8
Скорость вращения главного вала (об./мин)	500-3000, возможно изготовление на заказ
Размеры верстака (ширина x диаметр, мм)	368x424
Мощность	600 Вт
Источник питания	Однофазный 220 В
Алмазный отрезной диск	●
Корундовый отрезной диск	○
Карборундовый отрезной диск	○
Быстродействующий зажим из высококачественного алюминиевого сплава	●
Вертикальный зажим	○
Подаваемый в направлении X зажим	○
Винтовой разделённый надвое зажим	○
Смазочно-охлаждающая жидкость	●
Нетто	35 кг
Брутто	47 кг
Размер упаковки	720*600*500

● Стандартная комплектация ○ Опционально



Отрезной диск



Охлаждающая жидкость (смазочно-охлаждающая жидкость)

ООО «Эльфмек»

+7 (495) 142-20-93 +7 (423) 200-90-93

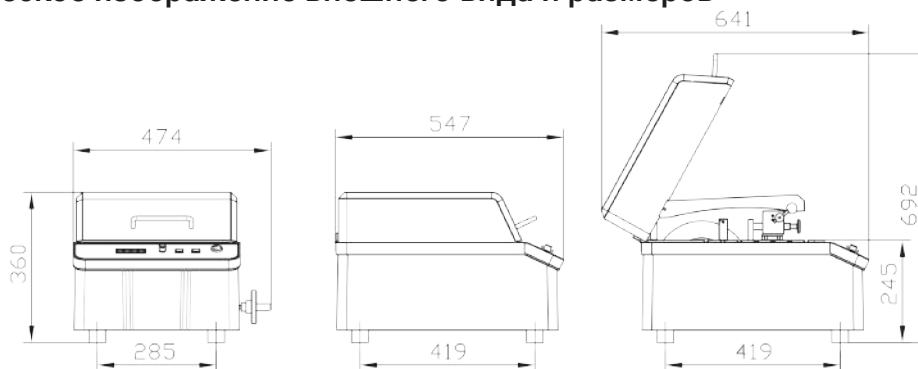
info@elfmec.ru

www.elfmec.ru

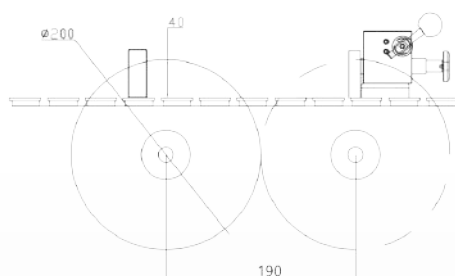
Особенности изделия

- В стандартной комплектации электродвигатель постоянного тока с высоким крутящим моментом и система управления с бесступенчатым регулированием скорости, высокая мощность, высокая эффективность
- Управление скоростью в замкнутом контуре, точное регулирование скорости, скорость вращения можно заказать
- Отображение скорости вращения на цифровом дисплее, наглядность работы, простое использование
- Электроприборы «Шнейдер Электрик», низковольтный контроль, надёжность и безопасность
- Магнитный аварийный выключатель, после включения защитного кожуха электродвигатель автоматически прекращает работу, что улучшило характеристики безопасности.
- Верстак с Т-образным пазом из прошедшего анодное оксидирование алюминиевого сплава, стойкий к коррозии, простая замена зажима
- Быстродействующий зажим из высококачественного алюминиевого сплава, быстрый и удобный в работе, стойкий к коррозии, длительный срок службы
- Монолитный корпус из формованного высокопрочного композитного материала, не подвержен ржавчине
- Панорамное окно для наблюдения, процесс резки образца полностью нагляден
- Встроенный бак воды циркуляционного охлаждения

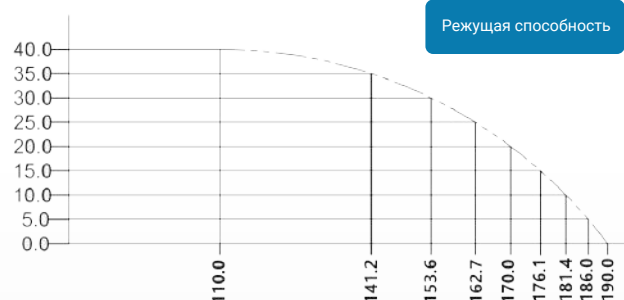
Схематическое изображение внешнего вида и размеров



Режущая способность



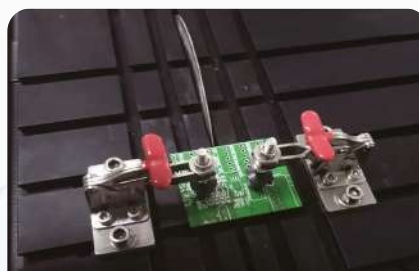
Процесс подачи и резки отрезным диском



Подробности об изделии



Быстродействующий зажим из алюминиевого сплава / вертикальный зажим



Быстродействующий зажим, резка печатной платы



Магнитный аварийный выключатель
При нажатии на зелёную кнопку аварийный выключатель перестаёт действовать, можно в ручном режиме резать большие обрабатываемые